

1. Consider the following Statements with regard to Ujjwala Diwas and identify the incorrect option :
 - (1) Oil marketing companies organised more than 10,000 LPG Panchayats on the occasion of Ujjwala Diwas
 - (2) Ujjwala Diwas was celebrated on 1st May 2022
 - (3) Free hot plate service camps were organised
 - (4) New LPG connections were distributed under Ujjwala 2.00

2. Which of the following refers to the recently declared 'One Nation - One Subscription Policy' for Scientific journals by the Government of India ?
 - (1) The science, technology and innovation observatory will be established as a central repository.
 - (2) Library of all private funded institutions will be made publicly accessible.
 - (3) The information generated by all privately funded research will be made freely accessible.
 - (4) Government will supply critical scientific journals throughout the world.

3. In the following List, Who has been awarded with Padma Shri in 2022 for Literature and Education ?
 - (1) Najma Akhtar
 - (2) Vashishth Tripathi
 - (3) Pratibha Ray
 - (4) Radheyshyam Khemka

4. Who amongst the following acts as the Presiding officer of the House without being its member ?
 - (1) Speaker of the Lok Sabha
 - (2) Vice - President of India
 - (3) Speaker of the Legislative Assembly
 - (4) Chairman of the Legislative Council

5. Which Country hosted the 44th FIDE Chess Olympiad 2022 ?
 - (1) Russia
 - (2) Ukraine
 - (3) USA
 - (4) India

6. What is the name of the film that got awarded in OSCARS 2022 under the International Feature Film category ?
 - (1) Flee
 - (2) The Hand of God
 - (3) Drive My Car
 - (4) The Worst Person in the World

7. Which of the following Country was unanimously elected as the new Chair of the Association of Asian Election Authorities (AAEA) for 2022 - 2024 ?
- (1) Russia
 - (2) Maldives
 - (3) Taiwan
 - (4) India
8. Which among the following states has become the First 'Har Ghar Jal' Certified state ?
- (1) Telengana
 - (2) Manipur
 - (3) Sikkim
 - (4) Goa
9. Which of the following states organized a religious event called 'Ganga Sagar Mela'?
- (1) West Bengal
 - (2) Uttar Pradesh
 - (3) Uttarakhand
 - (4) Bihar
10. Which of the following sites of India have been added as Wetlands of International Importance (Ramsar Sites) in the year 2022 ?
- (1) Chilika lake and Keoladeo National park
 - (2) Bhindawas Wildlife Sanctuary and TSO Kar
 - (3) Pallikaranai Marsh Reserve Forest
 - (4) Lonar Lake, Asan Barrage and Vembanad - Kol Wetland

1. Six teachers A, B, C, D, E and F are standing in a row but not in a same order and all are facing towards North. C is standing between E and A. D is not standing at either of the ends and F is not at the right end. B is standing immediate right to E. Who is standing immediate right to D ?
- (1) A
 - (2) F
 - (3) C
 - (4) E
2. An Association plans to organize sports competition for five sports in a week (as one sport in each day). The schedule has been planned according to the following conditions given by the sports complex.
- I. Badminton must be scheduled between tennis and Swimming
 - II. Tennis must be scheduled immediately after chess
 - III. Shooting competition must be scheduled on the last day
- What is the schedule of sports competition ?
- (1) Chess - Swimming - Badminton - Tennis - Shooting
 - (2) Chess - Tennis - Badminton - Swimming - Shooting
 - (3) Swimming - Badminton - Tennis - Chess - Shooting
 - (4) Shooting - Chess - Swimming - Badminton - Tennis
3. Five boys are sitting on a bench in such a way that A is between B and E, E is to the right of C, B is to the left of D but right of A. Who is sitting in the middle ?
- (1) C
 - (2) A
 - (3) B
 - (4) D
4. Three statements have been given, which are followed by two conclusions - I and II. Assuming that the given statements are true, find out which of the conclusions is/are definitely true.
- Statements :**
- $$R > P, S \leq T, T < R$$
- Conclusions :**
- I. $R > S$
 - II. $P < T$
- (1) Only conclusion I is true
 - (2) Only conclusion II is true
 - (3) Both conclusions I and II are true
 - (4) Neither conclusion I nor II is true

5. Three statements have been given, which are followed by two conclusions I and II. Assuming that the given statements are true, find out which of the conclusions is/are definitely true.

Statements :

$$P > M, K = P, R \geq K$$

Conclusions :

I. $R = P$

II. $R > M$

- (1) Only conclusion I is true
(2) Only conclusion II is true
(3) Both conclusions I and II are true
(4) Neither conclusion I nor II is true
6. Mr. and Mrs. Sood have two children Sanjay and Mona. Mona is married to Amit who is son of Mr. Goyal who is married to Radha. Ridhi and Sidhi are daughters of Amit and Mona. How is Ridhi related to Mrs. Sood ?
- (1) Grand daughter (Maternal)
(2) Niece
(3) Grand daughter (Paternal)
(4) Aunt
7. Pointing to a person, a girl said 'He is the son of the daughter of the father of my uncle.' How is the person related to the girl ?
- (1) Uncle
(2) Brother-in-law
(3) Cousin
(4) Brother
8. If Manoj says that, "Kamal's mother is a only child of my grandmother." How is Manoj related to Kamal ?
- (1) Father
(2) Uncle
(3) Brother
(4) Son
9. Find the missing term of the series.
1701, 567, 189, 63, ___?___.
- (1) 7
(2) 15
(3) 21
(4) 39

10. Find the next term of the series.
ACE, DGG, GKK, JOQ, ___?___.
- (1) MPW
 - (2) NSX
 - (3) MSY
 - (4) MTZ
11. Find the missing term of the series.
REOC, PGME, NIKG, LKII ___?___.
- (1) ACEF
 - (2) JMGK
 - (3) EFGH
 - (4) WXYZ
12. Find the missing term of the series.
1331, 100, 729, 64, ___?___, 36, 125
- (1) 144
 - (2) 149
 - (3) 243
 - (4) 343
13. A point P is 80 meters East of a point O, and another point Q is 60 meters North of O. R is a point which divides the line PQ in the ratio 3 : 2. What is difference between the lengths of PR and QR ?
- (1) 10 meter
 - (2) 20 meter
 - (3) 30 meter
 - (4) 40 meter
14. A cyclist moves 40 km North and turns East, then he moves 50 km and turns right. Then he moves 30 km and turns right again and moves 50 km. How far is he now and in which direction from his starting point ?
- (1) 50 km North
 - (2) 40 km South
 - (3) 25 km East
 - (4) 10 km North
15. Two statements are labelled below as **Assertion (A)** and **Reason (R)** :
- Assertion (A)** : Petrol fire cannot be extinguished by sprinkling water over it.
- Reason (R)** : Water has more density than petrol.
- Select **correct** answer with the help of code.
- (1) Both **(A)** and **(R)** are true and **(R)** is correct explanation of **(A)**
 - (2) Both **(A)** and **(R)** are true and **(R)** is not correct explanation of **(A)**
 - (3) **(A)** is true but **(R)** is false
 - (4) **(A)** is false but **(R)** is true

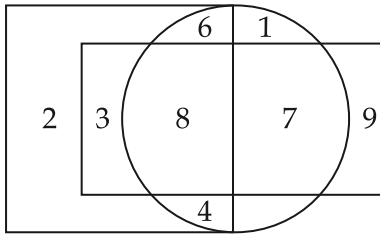
16. Two statements are labelled below as Assertion (A) and Reason (R) :

Assertion (A) : Ventilators are provided near the roof.

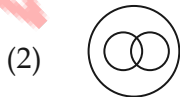
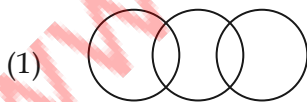
Reason (R) : Conduction takes place better near the roof.

Select **correct** answer with the help of code.

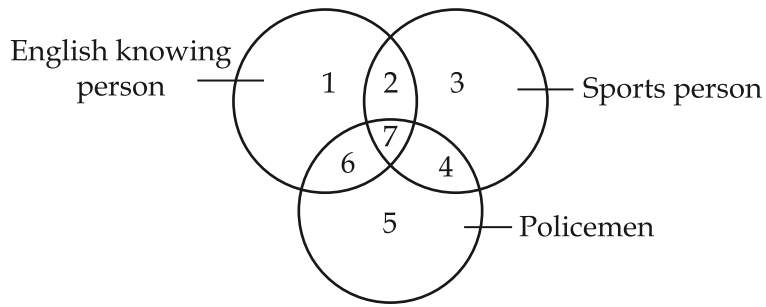
- (1) Both (A) and (R) are true and (R) is correct explanation of (A)
 - (2) Both (A) and (R) are true and (R) is not correct explanation of (A)
 - (3) (A) is true but (R) is false
 - (4) (A) is false but (R) is true
17. Study the given Venn diagram carefully. Which are the numbers that are present in only one of the geometric figures ?



- (1) 4, 6, 8
 - (2) 1, 2, 9
 - (3) 3, 7, 9
 - (4) 2, 3, 8
18. In a group of players, 30 play hockey and 20 play football, while 10 play both the games. How many players are in the group ?
- (1) 20
 - (2) 35
 - (3) 40
 - (4) 50
19. Total of 26 National players were selected for Asian Games. Out of which 6 players participated in relay race which also included 4 players who also participated in 100 mts race. Only four players represented our country in 100 mts race. Which of the following figure represents the above statements ?



20. Study the given Venn diagram carefully. Identify the number of sports persons who do not know English and are not policemen.



- (1) 7
(2) 6
(3) 3
(4) 2

1. Which of the following shortcut of Keyboard will help to select the entire text in the document ?
 - (1) CTRL + C
 - (2) CTRL + V
 - (3) CTRL + X
 - (4) CTRL + A

2. Which of the following softwares belongs to the category 'System Software' ?
 - (1) MS-Word
 - (2) Media Player
 - (3) Operating System
 - (4) Gaming Software

3. Which of the following is the 'Brain' of the computer ?
 - (1) Arithmetic and Logic Unit
 - (2) Central Processing Unit
 - (3) Main Processing Unit
 - (4) Keyboard, Mouse and Monitor

4. Which of the following statements is correct ?
 - (1) An operating system is an application software.
 - (2) Presentation and documentation tools in a computer system are examples of application software.
 - (3) Hard disks and computer memory (RAM) are two popular external storage devices.
 - (4) File compression softwares like winzip, 7zip etc are examples of system software.

5. Which of the following statements is incorrect ?
 - (1) CAPTCHA is used to identify whether the user is human or computer.
 - (2) Cookie stores a bit of information about the user in a text file.
 - (3) It is safe to use 'User name' as password.
 - (4) A browser software is required to access websites.

6. Which of the following statements is correct ?
 - (1) Antivirus program cannot be used without a browser.
 - (2) Online railway reservation requires an internet connection.
 - (3) A computer system cannot operate without internet connection.
 - (4) It is safe to download an attachment from any sender.

7. Choose the correct option for the following statement :
Phishing is an unlawful activity where _____.
 - (1) a computer system is accessed in an unauthorized manner.
 - (2) fake emails that look similar to original are sent to user to fraudulently collect banking and credit card details.
 - (3) the attacker blocks all the data and access of the computer system.
 - (4) virus is installed on the computer system without permission.

8. Which of the following statements is incorrect ?
- (1) User name and passwords can be safely shared among close friends.
 - (2) A digital signature is not a barrier for authentic communications, like financial transactions.
 - (3) Cyber-crime refers to any crime that involves a computer and a network.
 - (4) Identify theft is a cyber-crime.
9. Which of the following is not a malware ?
- (1) Adware
 - (2) Keylogger
 - (3) Explorer
 - (4) Worm
10. Internet is _____.
- (1) a social network
 - (2) a network of computers
 - (3) a network of networks
 - (4) a mobile network

1. Which one of the following is not a characteristic of teaching ?
 - (1) Providing guidance and counseling
 - (2) Helping in character building
 - (3) Developing effective communication
 - (4) To learn to live as per ancient Indian values

2. Which one of the following should not be an objective of teaching ?
 - (1) Developing learning skills
 - (2) Attainment of knowledge
 - (3) Formation of belief
 - (4) Glorification of one's country

3. A student is intelligent enough but not a good academic achiever in a subject. Then, the concerned teacher should focus on the
 - (1) regularity of the student in the class
 - (2) completion of homework of that subject by the student
 - (3) comparison of his/her academic achievement with other students
 - (4) participation of the student in teaching - learning process

4. Effectiveness of teaching has to be judged in terms of
 - (1) use of teaching - learning material in the classroom
 - (2) student's interest
 - (3) learning outcomes of the students
 - (4) course coverage

5. Which one of the following is not a characteristic of an active learner ?
 - (1) Readiness to take risks
 - (2) Is ready to question anything
 - (3) Is a leader by nature
 - (4) Mentally active and alert

6. Which one of the following factors does not affect teaching ?
 - (1) Age of the teacher
 - (2) Maturity level of the teacher
 - (3) Mental level of the teacher
 - (4) Socio - economic background of the teacher's parents

7. Which one of the following will be the most effective teaching method to teach "structure of a gram seed" to class VII students ?
 - (1) Demonstration Method
 - (2) Showing a video film on gram seed
 - (3) Showing five charts of gram seed
 - (4) Question Answer Method

8. Which teaching method is the most effective for inculcating healthy attitude among the primary students ?
- (1) Story telling method
 - (2) Play and learn method
 - (3) An open and frank discussion on all issues
 - (4) Field trip method
9. For teaching topics related to economics to senior secondary students, the most effective teaching aid will be
- (1) exhibits on bulletin boards
 - (2) magazines
 - (3) maps, charts and graphs
 - (4) video lectures
10. For primary classes, which evaluation system should be preferred ?
- (1) Formative
 - (2) Oral
 - (3) Summative
 - (4) Interview based

1. निम्नलिखित में कौन सा विकल्प अवरोही एक्सेस समय की दृष्टि से सही स्टोरेज उपकरण पदानुक्रम को व्यक्त करता है?
- (1) मैग्नेटिक टेप, मैग्नेटिक डिस्क, कैश, मेन मेमोरी
 - (2) मैग्नेटिक डिस्क, ऑप्टिकल डिस्क, मेन मेमोरी, रजिस्टर
 - (3) मैग्नेटिक टेप, मैग्नेटिक डिस्क, मेन मेमोरी, रजिस्टर
 - (4) रजिस्टर, मेन मेमोरी, मैग्नेटिक डिस्क, मैग्नेटिक टेप
2. इंटरप्स _____ भेजे जाते और _____ द्वारा प्राप्त किए जाते हैं।
- (1) सी पी यू (CPU), आई/ओ (I/O) उपकरण
 - (2) आई/ओ (I/O) उपकरण, सी पी यू (CPU)
 - (3) टाइमर, आई/ओ (I/O) उपकरण
 - (4) सी पी यू (CPU), ए एल यू (ALU)
3. _____ आर्किटेक्चर में जीरो एड्रेस इंस्ट्रक्शंस का अनिवार्य रूप से उपयोग किया जाता है।
- (1) स्टैक
 - (2) सी आई एस सी (CISC)
 - (3) आर आई एस सी (RISC)
 - (4) पैरेलल
4. 3 फ्रेम प्रति सेकेंड वाले प्रोसेस वाली मेमोरी के लिए नीचे दी गई मेमोरी रेफरेंस स्ट्रिंग पर विचार कीजिए :
7, 0, 1, 2, 0, 3, 0, 4, 2, 3
एफ आई एफ ओ पैज रिप्लेसमेंट पॉलिसी के लिए पेज फॉल्ट की संख्या कितनी है?
- (1) दस
 - (2) सात
 - (3) नौ
 - (4) आठ
5. निम्नलिखित में से कौन सा कथन सही नहीं है?
- (1) डिस्क स्पेस के लिंकड एलोकेशन में डाटा के केवल सीक्वेंशियल एक्सेस की अनुमति है।
 - (2) डिस्क स्पेस के इंडेक्स्ड एलोकेशन में डिस्क ब्लॉक के प्रत्यय एक्सेस की अनुमति होती है।
 - (3) डिस्क स्पेस के कंटीगुअस एलोकेशन में कोई इंटरनल फ्रेगमेंटेशन नहीं होता।
 - (4) डिस्क स्पेस के लिंकड एलोकेशन में कोई एक्सटर्नल फ्रेगमेंटेशन नहीं होता।

6. डेडलॉक के बारे में निम्नलिखित कथनों पर विचार कीजिए :

- रिसोर्स एलोकेशन ग्राफ में साइकिल का होना डेडलॉक का संकेत है।
- वेट-फॉर ग्राफ में साइकिल का होना डेडलॉक का संकेत है।
- म्यूचुअल-एक्सक्लूजन, होल्ड तथा वेट, नो प्रीएम्पशन तथा सर्कुलर वेट की स्थितियाँ, यदि साथ-साथ हों, तो डेडलॉक की ओर ले जा सकती हैं।

सही विकल्प पर निशान लगाइए :

- केवल (b) सही है।
- केवल (c) सही है।
- केवल (a) तथा (c) सही हैं।
- केवल (b) तथा (c) सही हैं।

7. तीन प्रोसेसों-P1, P2, P3 पर विचार कीजिए जिन्हें क्रमशः सी पी यू की 24, 3, 3 यूनिटों की आवश्यकता है। 4 यूनिटों की समय मात्रा तथा राउंड रॉबिन शैड्यूलिंग नीति के लिए प्रत्येक समय मात्रा हेतु प्रोसेस किस क्रम में निष्पादित होंगे :

- P1, P2, P3, P1, P1, P1, P1, P1
- P1, P2, P3, P1, P1, P1, P1
- P1, P2, P3, P1, P1, P1
- P2, P3, P1, P1, P1

8. विशेष इवेंट्स की प्रोसेसिंग के संबंध में _____ सिस्टमों में सुपरिभाषित फिक्स्ड टाइम कन्स्ट्रेंट्स होते हैं।

- मल्टीप्रोसेसर
- टाइम शेयरिंग
- इंटरएक्टिव
- रीयल टाइम

9. निम्नलिखित दशमलव संख्या के लिए षोडश आधारी समतुल्य की पहचान कीजिए :

$$(3564)_{10} = (?)_{16}$$

- DAD
- DEF
- DEC
- DAC

10. अष्टाधारी संख्या $(173)_8$ का द्विआधारी समतुल्य बताइए :

- $(1110111)_2$
- $(1111011)_2$
- $(1101111)_2$
- $(1101011)_2$

11. बूलीयन व्यंजक

$$a' \cdot b + a \cdot b'$$

जहाँ a, b बूलीयनसंकार्य हैं, को समान रूप से किससे निरूपित किया जा सकता है :

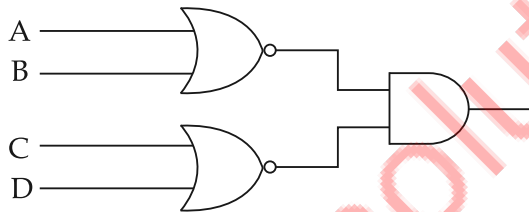
- (1) NAND
- (2) NOR
- (3) XOR
- (4) OR

12. के-मैप के लिए सरल तथा समतुल्य बूलीयन व्यंजक की पहचान कीजिए :

ab \ cd	00	01	11	10
00	0	4	12	8
01	1 ₁	1 ₅	1 ₁₃	1 ₉
11	1 ₃	1 ₇	1 ₁₅	1 ₁₁
10	2	6	14	10

- (1) a
- (2) b
- (3) c
- (4) d

13. लॉजिक परिपथ आरेख को सही प्रकार निरूपित करने वाला बूलीयन व्यंजक कौन सा है ?



- (1) $(A + B) \cdot (C + D)$
- (2) $(A \cdot B)' + (C \cdot D)'$
- (3) $A \cdot B + C \cdot D$
- (4) $(A + B)' \cdot (C + D)'$

14. बूलीयन बीजगणित में व्यंजक $a + a \cdot b$ किसके समतुल्य है :

- (1) a
- (2) b
- (3) $a \cdot b$
- (4) $a + b$

15. निम्नलिखित व्यंजक का परिणाम क्या होगा ?

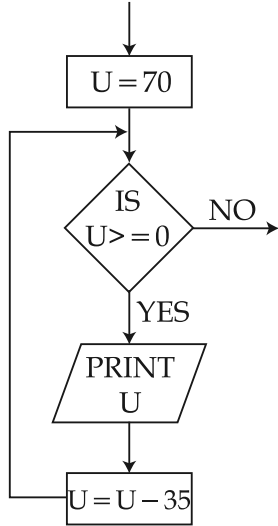
$$3 - (-3 - 3) - 3$$

- (1) 6
- (2) 0
- (3) -3
- (4) 3

16. निम्नलिखित में से किस संक्रिया को सर्वोच्च प्राथमिकता मिलेगी ?

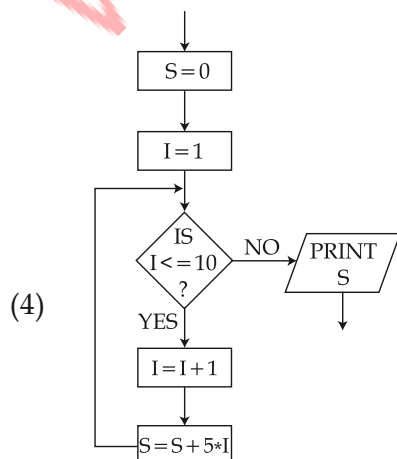
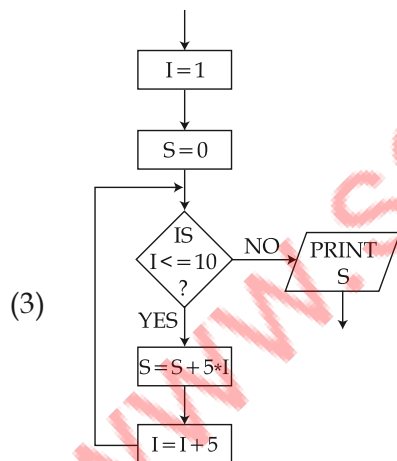
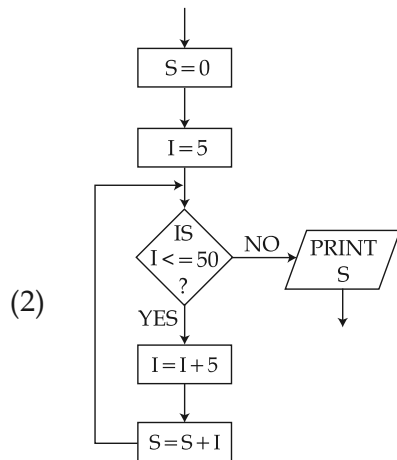
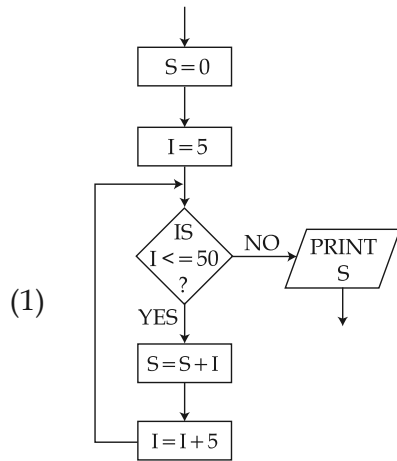
- (1) ()
- (2) + -
- (3) * /
- (4) ^ (घातांक)

17. निम्नलिखित प्रवाह संचित्र में लूप कितनी बार क्रियान्वित होगा ?



- (1) 1
- (2) 2
- (3) 3
- (4) 70

18. 5 के प्रथम 10 गुणज का योग प्राप्त करने के लिए निम्नलिखित में से कौन सा प्रवाह संचित्र सर्वाधिक उपयुक्त है ?



19. निम्नलिखित में से कौन सा प्रोग्रामिंग कंस्ट्रक्ट का भाग नहीं है?

- (1) सीक्वेंसिंग
- (2) ब्रांचिंग
- (3) ओवरलैपिंग
- (4) लूपिंग

20. निम्नलिखित में से कौन सा व्यंजक सही है?

मान लीजिए A, B, C का मान इस प्रकार है :

$$A = -10$$

$$B = 30$$

$$C = -15$$

- (1) $A > C$ तथा $B < = C$
- (2) $A < = B$ तथा $B < = C$
- (3) $B > = C$ तथा $A > C$
- (4) $A < C$ तथा $C < = B$

21. समस्या समाधान चरणों का निम्नलिखित में से कौन सा क्रम सही है?

- (1) टेस्टिंग व डीबगिंग, कोडिंग, समस्या का विश्लेषण, एल्गोरिथ्म का विकास
- (2) एल्गोरिथ्म का विकास, कोडिंग, जाँच व डीबगिंग, समस्या का विश्लेषण
- (3) समस्या का विश्लेषण, एल्गोरिथ्म का विकास, कोडिंग, जाँच व डीबगिंग
- (4) एल्गोरिथ्म का विकास, समस्या का विश्लेषण, कोडिंग, जाँच व डीबगिंग

22. निम्नलिखित में से किस एक अंगी तथा द्विआधारी संकारक माना जा सकता है?

- (1) -
- (2) *
- (3) /
- (4) %

23. 'विजुअल बेसिक' में चर के लिए नेमिंग रूल्स के अनुसार निम्नलिखित में से कौन सा गलत है?

- (1) _Amount
- (2) Value12
- (3) First Name
- (4) MySalary2Times

24. 'विजुअल बेसिक' में निम्नलिखित में से कौन सा सत्य है?

- (1) "Care" > "care"
- (2) "Care" = "care"
- (3) "Care" < "care"
- (4) Error, only numeric values allowed

25. विजुअल बेसिक में, यदि ASC ("A") 65 है, तो ASC ("E") क्या होगा ?

- (1) 69
- (2) Error
- (3) 68
- (4) 70

26. 'विजुअल बेसिक' में, वह कन्स्ट्रक्ट, जिसमें एक 'इफ़' ब्लॉक के अंदर दूसरा 'इफ़' ब्लॉक अन्तर्निहित रहता है, क्या कहलाता है?

- (1) 'इफ़' ब्लॉक की चेन
- (2) सीक्वेंशियल इफ़ ब्लॉक
- (3) नेस्टेड इफ़ ब्लॉक
- (4) सीरियल इफ़ ब्लॉक

27. विजुअल बेसिक में, 50 के बराबर या अधिक के "सिलेक्ट केस" ब्लॉक में सिलेक्टर के मान के लिए निम्नलिखित में से कौन सा 'केस' खंड वैध होगा ?

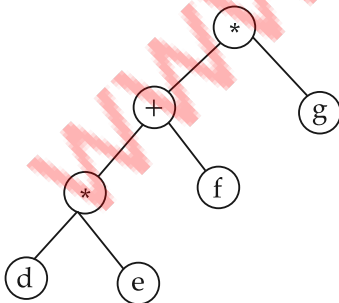
- (1) केस ≥ 50
- (2) केस $IS \geq 50$
- (3) केस $IS > 50$ OR $= 50$
- (4) केस $IS \Rightarrow 50$

28. MyScore नामक इंटीजर वेरिएबल में 325 मान को घोषित व नियत करने के लिए सही कथन कौन सा है ?

- (1) Integer DIM MyScore = 325
- (2) Integer MyScore = 325
- (3) DIM Integer MyScore = 325
- (4) DIM MyScore as Integer = 325

29. निम्नलिखित 'एक्सप्रेशन ट्री' पर विचार कीजिए।

'ट्री' के प्रीऑर्डर तथा पोस्ट ऑर्डर तिर्यक (ट्रावर्सल) के परिणामस्वरूप क्रमशः _____ तथा _____ व्यंजक प्राप्त होंगे ?



- (1) $d * e + f * g, d e * f + g *$
- (2) $* + * d e f g, d e * f + g *$
- (3) $* + * d e f g, d * e + f * g$
- (4) $* + * d e f g, d e f g * + *$

30. नीचे “क्यू” डाटा स्ट्रक्चर के अनुप्रयोग दिए गए हैं।

- C++ में फंक्शन कॉल मैनेज करना।
- कॉल सेन्टर में कॉल मैनेज करना।
- किसी कंप्यूटर लैब में छात्रों को टर्मिनल आबंटित करना, जहाँ छात्र किसी वेब ब्राउज़र में साइन-अप करते हैं।

सही विकल्प का चयन कीजिए :

- (a), (b) तथा (c) सही अनुप्रयोग हैं।
- केवल (a) तथा (b) सही अनुप्रयोग हैं।
- केवल (b) तथा (c) सही अनुप्रयोग हैं।
- केवल (a) तथा (c) सही अनुप्रयोग हैं।

31. निम्नलिखित दो C++ कथनों तथा संलग्न परिप्रेक्ष्यों पर विचार कीजिए।

- `return P->next == NULL; // P लिंक लिस्ट L में एक एलीमेंट का पॉइंटर है।`
- `return S->next == NULL; // S एक स्टैक है जिसे लिंक लिस्ट के तौर पर क्रियान्वित किया गया है।`

यदि दोनों मामलों में रिटर्न मान TRUE हो निम्नलिखित में से कौन सा कथन सत्य है?

- P, L में अंतिम एलीमेंट को सूचित करता है और S खाली है।
- P, L में अंतिम एलीमेंट को सूचित करता है और S भरा हुआ है।
- L खाली है और S भरा हुआ है।
- L तथा S दोनों खाली हैं।

32. सर्चिंग एल्गोरिथम के बारे में निम्नलिखित कथनों पर विचार कीजिए और सही विकल्प का चयन कीजिए :

- सीक्वेंशियल सर्च के लिए लिस्ट का क्रमबद्ध होना आवश्यक है जबकि बाइनरी सर्च के लिए ऐसी कोई बाधा नहीं है।
- बाइनरी सर्च में $O(\log_2 n)$ की टाइम कॉम्प्लेक्सिटी है, जबकि सीक्वेंशियल सर्च में $O(n)$ की टाइम कॉम्प्लेक्सिटी है। यहाँ n सूची में अवयवों की संख्या है।
- लिंक लिस्ट, लिस्ट को स्टोर करने तथा बाइनरी सर्च करने के लिए एक उपयुक्त डाटा स्ट्रक्चर है।
- बाइनरी सर्च में सर्वोत्तम मामला वह है जब “की एलीमेंट” लिस्ट के प्रारंभ में हो।

33. किसी डबल लिंकड लिस्ट के लिंकड इम्प्लीमेंटेशन में दिए गए दो नोड्स के मध्य एक नोड प्रविष्ट करने के लिए कितने पॉइंटर परिवर्तन होंगे :

- एक
- दो
- तीन
- चार

34. पॉइंटर P से प्रारंभ करते हुए एलीमेंट X तक किसी लिंक लिस्ट को तिर्यक (ट्रावर्स) करने के लिए निम्नलिखित में से कौन सा कोड सही विकल्प है ?
- (1) while (P == NULL || P → Element != X)
P = P → Next ;
 - (2) while (P == NULL && P → Element != X)
P = P → Next ;
 - (3) while (P != NULL || P → Element != X)
P = P → Next ;
 - (4) while (P != NULL && P → Element != X)
P = P → Next ;
35. N इंटीजर वाले किसी बाइनरी सर्च ट्री में सर्वोत्तम स्थिति में _____ हाइट और सबसे बुरी स्थिति में _____ हाइट होगी ?
- (1) O(N), O(N)
 - (2) O(N²), N
 - (3) O(log₂N), O(N²)
 - (4) O(log₂N), N - 1
36. यदि सभी वांछित हैडर फाइलें पहले ही सम्मिलित कर ली गई हों तो C++ कोड के संभावित आउटपुट की पहचान कीजिए :
- ```
class Weather
{
 int Humidity, Temp;
public :
 Weather (int H = 50, int T = 20)
 { Humidity = H; Temp = T;}
 void HOT (int T) { Temp += T;}
 void HUMID (int H) { Humidity = H; }
 void DISP() { cout << Humidity <<" : " << Temp << endl;}
};
void main()
{
 Weather W(60);
 W.HOT(5); W.HUMID(65);
 W.DISP();
}
```
- (1) 65 : 25
  - (2) 60 : 25
  - (3) 60 : 20
  - (4) 65 : 5

37. यह मानते हुए कि सभी आवश्यक हैडर फाइलें शामिल हैं, निम्नलिखित विकल्पों में से C++ कोड के सही आउटपुट की पहचान कीजिए :

```
void main()
{
 int N[] = {1, 2, 3, 4};
 int *P = N;
 N[1] + = 10;
 cout << *P << " : " ;
 P ++;
 cout << *P << endl;
}
```

- (1) 1 : 12
- (2) 1 : 2
- (3) 11 : 2
- (4) 11 : 12

38. यह मानते हुए कि सभी आवश्यक हैडर फाइलें सही प्रकार से सम्मिलित हैं, निम्नलिखित C++ प्रोग्राम खंड के सही आउटपुट का चयन कीजिए :

```
void main()
{
 char *S = "MySQL";
 S + = 2;
 cout << S << endl;
}
```

- (1) SQL
- (2) QL
- (3) My
- (4) MyS

39. यह प्रश्न निम्नलिखित क्लास तथा कोड खंड पर आधारित हैं ?

```
class STOCK
{
 float price ;
 public :
 STOCK() ; // Function 1
 STOCK(float P) ; // Function 2
 STOCK(STOCK &S) ; // Function 3
 void INIT() ; // Function 4
 void DISP() ; // Function 5
 ~ STOCK() ; // Function 6
};
void main()
{
 STOCK S2(10) ; // Statement 1

 _____ // Other Statements

}
```

निम्नलिखित में से कौन सा कॉपी कंस्ट्रक्टर का उदाहरण हो सकता है ?

- (1) Function 1
- (2) Function 2
- (3) Function 3
- (4) Function 5

www.solutionssadda.in

40. यह प्रश्न निम्नलिखित क्लास तथा कोड खंड पर आधारित हैं :

```
class STOCK
{
 float price ;
 public :
 STOCK() ; // Function 1
 STOCK(float P) ; // Function 2
 STOCK(STOCK &S) ; // Function 3
 void INIT() ; // Function 4
 void DISP() ; // Function 5
 ~ STOCK() ; // Function 6
};
void main()
{
 STOCK S2(10) ; // Statement 1

 _____ // Other Statements

}
```

दिए गए कोड में Statement 1 के तौर पर दी गई घोषणा के कारण निम्नलिखित में से कौन सा कंस्ट्रक्टर स्वतः सक्रिय हो जाएगा ?

- (1) Function 2
- (2) Copy Constructor
- (3) Function 1
- (4) Function 3

www.solutionssadda.in

41. यह प्रश्न निम्नलिखित क्लास तथा कोड खंड पर आधारित हैं :

```
class STOCK
{
 float price ;
public :
 STOCK() ; // Function 1
 STOCK(float P) ; // Function 2
 STOCK(STOCK &S) ; // Function 3
 void INIT() ; // Function 4
 void DISP() ; // Function 5
 ~ STOCK() ; // Function 6
};
void main()
{
 STOCK S2(10) ; // Statement 1

 _____ // Other Statements

}
```

निम्नलिखित में से कौन सी घोषणा/कथन class-STOCK के डिफॉल्ट कंस्ट्रक्टर को सक्रिय करेगी ?

- (1) STOCK S1(S2);
- (2) STOCK S2;
- (3) STOCK S1(20);
- (4) S2.INIT( );

www.solutionssadda.in



42. यदि Activity, Teacher तथा SUPW, C++ क्लास है और → इन्हेरिटेन्स को इंगित करता है तो इन्हेरिटेन्स का कौन सा प्रकार होगा ?

Activity

↓

Teacher

↓

SUPW

- (1) मल्टी लेवल इन्हेरिटेन्स  
 (2) मल्टीपल इन्हेरिटेन्स  
 (3) सिंगल लेवल इन्हेरिटेन्स  
 (4) हाइब्रिड इन्हेरिटेन्स
43. C++ में निम्नलिखित इन्हेरिटेन्स पर विचार कीजिए :

```
class Person
{
 char AadharNo[12];
 protected :
 char Name[20];
 public :

 void Readdata();
};
class Student : public Person
{
 int Grade;
 public :

};
```

डेराइव्ड क्लास Student में Name and Readdata( ) का विजीबिलिटी मोड क्या होगा :

- (1) Name → Protected, Readdata → Protected  
 (2) Name → Protected, Readdata → Public  
 (3) Name → Private, Readdata → Protected  
 (4) Name → Public, Readdata → Public
44. C++ में निम्नलिखित में से कौन सी कमांड से कन्टेन्ट को पढ़ने के लिए NOTES.TXT नामक टेक्स्ट फाइल खुलेगी ?
- (1) ifstream F ("NOTES.TXT");  
 (2) ofstream F ("NOTES.TXT");  
 (3) fstream F ("NOTES.TXT");  
 (4) fstream F ("NOTES.TXT", ios :: read);

45. निम्नलिखित में से कौन सा फाइल स्ट्रीम फंक्शन क्लास EMP के ऑब्जेक्ट्स की सहायता से बनाई गई बाइनरी फाइल F में फाइल पॉइंटर को N वें रिकॉर्ड पर लेकर जाएगा ?
- (1) F.tellg(N)
  - (2) F.seekp(N)
  - (3) F.seekp((N - 1)\* sizeof (EMP))
  - (4) F.seekp(sizeof (EMP)/N)
46. निम्नलिखित में से कौन सा विकल्प किसी टेबल में एंट्रीब्यूट/कॉलम को सर्वश्रेष्ठ रूप से परिभाषित करता है ?
- (1) यह किसी टेबल में संख्यात्मक मान का एक सेट है।
  - (2) यह किसी टेबल में स्ट्रिंग मान का एक सेट है।
  - (3) यह किसी टेबल का ऊर्ध्वाधर सबसेट है।
  - (4) यह किसी टेबल का क्षैतिज सबसेट है।
47. SQL में TRUNCATE कमांड किसका उदाहरण है ?
- (1) DML
  - (2) DCL
  - (3) DDL
  - (4) TCL

48. यह प्रश्न निम्नलिखित तालिका पर आधारित है।

TABLE : DELIVERY

| SNO  | DBOY  | ITEM     | STAR | AMOUNT |
|------|-------|----------|------|--------|
| 1001 | AMAN  | FOOD     | 5    | 3000   |
| 1005 | JONES | MEDICINE | 3    | 5000   |
| 1008 | AMAN  | MEDICINE | 2    | 4000   |
| 1009 | RAZID | FOOD     | 4    | 4500   |
| 1010 | JONES | GIFT     | 5    | 5000   |
| 1018 | AMAN  | FOOD     | 5    | 3000   |
| 1022 | RAZID | MEDICINE | 4    | 5000   |

निम्नलिखित में से किस कमांड से तालिका DELIVERY में से नीचे दिया आउटपुट आएगा ?

| DBOY  | SUM (AMOUNT) |
|-------|--------------|
| AMAN  | 10000        |
| JONES | 10000        |
| RAZID | 9500         |

- (1) SELECT DBOY, AMOUNT FROM DELIVERY;
- (2) SELECT DBOY, SUM (AMOUNT) FROM DELIVERY;
- (3) SELECT DBOY, SUM (AMOUNT) FROM DELIVERY GROUP BY AMOUNT;
- (4) SELECT DBOY, SUM (AMOUNT) FROM DELIVERY GROUP BY DBOY;

49. यह प्रश्न निम्नलिखित तालिका पर आधारित है।

TABLE : DELIVERY

| SNO  | DBOY  | ITEM     | STAR | AMOUNT |
|------|-------|----------|------|--------|
| 1001 | AMAN  | FOOD     | 5    | 3000   |
| 1005 | JONES | MEDICINE | 3    | 5000   |
| 1008 | AMAN  | MEDICINE | 2    | 4000   |
| 1009 | RAZID | FOOD     | 4    | 4500   |
| 1010 | JONES | GIFT     | 5    | 5000   |
| 1018 | AMAN  | FOOD     | 5    | 3000   |
| 1022 | RAZID | MEDICINE | 4    | 5000   |

निम्नलिखित में से किस SQL कमांड से बिना दोहराव के डिलीवरी बॉयज़ (DBOY) के नाम प्रदर्शित होंगे ?

- (1) SELECT DISTINCT DBOY FROM DELIVERY;
- (2) SELECT UNIQUE DBOY FROM DELIVERY;
- (3) SELECT NOREPEAT DBOY FROM DELIVERY;
- (4) SELECT DBOY DISTINCT FROM DELIVERY;

50. यह प्रश्न निम्नलिखित तालिका पर आधारित है।

TABLE : DELIVERY

| SNO  | DBOY  | ITEM     | STAR | AMOUNT |
|------|-------|----------|------|--------|
| 1001 | AMAN  | FOOD     | 5    | 3000   |
| 1005 | JONES | MEDICINE | 3    | 5000   |
| 1008 | AMAN  | MEDICINE | 2    | 4000   |
| 1009 | RAZID | FOOD     | 4    | 4500   |
| 1010 | JONES | GIFT     | 5    | 5000   |
| 1018 | AMAN  | FOOD     | 5    | 3000   |
| 1022 | RAZID | MEDICINE | 4    | 5000   |

निम्नलिखित में से किस कमांड से तालिका DELIVERY के सारे घटक स्टार रेटिंग के अवरोही क्रम में प्रदर्शित होंगे ?

- (1) SELECT \* FROM DELIVERY ORDER BY STAR DESCENDING;
- (2) SELECT \* FROM DELIVERY ORDER BY STAR;
- (3) SELECT \* FROM DELIVERY ORDER BY STAR DESC;
- (4) SELECT \* FROM DELIVERY ORDER BY STAR REVERSE;

51. यह प्रश्न निम्नलिखित तालिका पर आधारित है।

TABLE : DELIVERY

| SNO  | DBOY  | ITEM     | STAR | AMOUNT |
|------|-------|----------|------|--------|
| 1001 | AMAN  | FOOD     | 5    | 3000   |
| 1005 | JONES | MEDICINE | 3    | 5000   |
| 1008 | AMAN  | MEDICINE | 2    | 4000   |
| 1009 | RAZID | FOOD     | 4    | 4500   |
| 1010 | JONES | GIFT     | 5    | 5000   |
| 1018 | AMAN  | FOOD     | 5    | 3000   |
| 1022 | RAZID | MEDICINE | 4    | 5000   |

निम्नलिखित में से किस SQL कमांड से वह पंक्ति (Row) हट जाएगी जिसके STAR कॉलम का मान 5 से कम है?

- (1) REMOVE FROM DELIVERY WHERE STAR < 5;
- (2) DROP TABLE DELIVERY WHERE STAR < 5;
- (3) DELETE FROM DELIVERY WHERE STAR < 5;
- (4) DELETE \* FROM DELIVERY WHERE STAR < 5;

52. SPORTS डाटाबेस में निम्नलिखित टेबलों पर विचार कीजिए।

Table 1 : STUDENTS

| ADMNO | SNAME  |
|-------|--------|
| 101   | AMAR   |
| 205   | MARIA  |
| 410   | MALALA |

Table 2 : GAMES

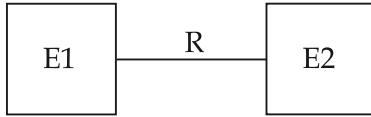
| GAMEID | GNAME    |
|--------|----------|
| G03    | CRICKET  |
| G05    | FOOTBALL |

किस SQL कमांड से नीचे दिया गया आउटपुट आएगा :

| SNAME  | GNAME    |
|--------|----------|
| AMAR   | CRICKET  |
| MARIA  | CRICKET  |
| MALALA | CRICKET  |
| AMAR   | FOOTBALL |
| MARIA  | FOOTBALL |
| MALALA | FOOTBALL |

- (1) SELECT SNAME, GNAME FROM STUDENTS, GAMES;
  - (2) SELECT SNAME, GNAME FROM STUDENTS X GAMES;
  - (3) SELECT SNAME FROM STUDENTS, GNAME FROM GAMES;
  - (4) SELECT SNAME FROM STUDENTS, SELECT GNAME FROM GAMES;
53. 3NF किस संकल्पना पर आधारित है ?
- (1) फंक्शनल डिपेन्डेन्सी
  - (2) क्लोजर डिपेन्डेन्सी
  - (3) ट्रान्जीटिव डिपेन्डेन्सी
  - (4) नॉर्मल डिपेन्डेन्सी
54. निम्नलिखित में से कौन सा डाटाबेस एप्लीकेशन का उदाहरण नहीं है ?
- (1) पेट्रोल मैनेजमेंट
  - (2) डिजिटल ड्राइंग
  - (3) एच आर मैनेजमेंट
  - (4) इनवॉयसिंग सिस्टम

55. नीचे दिए गए चित्र में प्रदर्शित संबंध को कौन सा विकल्प उपयुक्त रूप से निश्चित करता है ?



- (1) ONE - TO - ONE  
 (2) ONE - TO - MANY  
 (3) MANY - TO - ONE  
 (4) MANY - TO - MANY
56. किसी व्यवस्थित सूची में लिस्ट आइटम की सूची के क्रम को संख्या से अप्पर केस में परिवर्तित करने के लिए किस टैग तथा एट्रिब्यूट का उपयोग किया जाएगा ?
- (1) Tag-<OL>, Attribute - START  
 (2) Tag-<OL>, Attribute - VALUE  
 (3) Tag-<OL>, Attribute - TYPE  
 (4) Tag-<OL>, Attribute - CASE
57. नीचे दिए गए 3 कथनों का अध्ययन कीजिए और इन कथनों की शर्तों का पूरा करने वाले टैग की पहचान कीजिए ?
- (a) इस टैग का उपयोग सेक्शन ब्रेक देने के लिए किया जाता है।  
 (b) इस टैग के एट्रिब्यूट हैं ALIGN, WIDTH, COLOR तथा SIZE  
 (c) इस टैग का क्लोजिंग टैग नहीं होता।
- (1) <P>  
 (2) <BR>  
 (3) <HR>  
 (4) <META>
58. निम्नलिखित में से किस HTML टैग के साथ नेम एट्रिब्यूट जुड़ा नहीं होता ?
- (1) <FORM>  
 (2) <SELECT>  
 (3) <A>  
 (4) <EMBED>
59. नीचे दिए गए कोड स्निपेट को देखिए :
- ```
<A HREF = "# TOP"> Back to Top </A>
```
- # चिह्न का प्रयोग किसके लिए किया गया है ?
- (1) किसी अन्य वेबपेज का लिंक बनाने के लिए।
 (2) किसी ई-मेल एड्रेस का लिंक बनाने के लिए।
 (3) आंतरिक लिंक बनाने तथा ब्राउजर को वर्तमान डॉक्यूमेंट में 'नेमड एंकर' को खोजने का निर्देश देने के लिए।
 (4) बाह्य लिंक बनाने तथा ब्राउजर को अन्य HTML डॉक्यूमेंट में 'नेमड एंकर' का खोजने का निर्देश देने के लिए।

60. टैग का कौन सा एट्रिब्यूट ब्राउज़र को यह बताता है कि यदि वह चित्र प्रदर्शित नहीं कर सकता तो उसे क्या टेक्स्ट प्रदर्शित करना है?
- (1) TEXT
 - (2) ALT
 - (3) NOSHOW
 - (4) NOIMAGE
61. <TABLE> टैग का निम्नलिखित में से कौन सा एट्रिब्यूट सेल के बॉर्डर और कन्टेन्ट के मध्य स्पेस की मात्रा को विनिर्दिष्ट करता है?
- (1) PADDING
 - (2) SPACING
 - (3) CELL PADDING
 - (4) CELL SPACING
62. HTML में <FRAME> टैग के FRAMEBORDER एट्रिब्यूट का सही उपयोग क्या है?
- (1) फ्रेम के बॉर्डर का रंग विनिर्दिष्ट करता है।
 - (2) फ्रेम के स्क्रॉल बार की स्थिति विनिर्दिष्ट करता है।
 - (3) फ्रेम के ऊपरी तथा निचले किनारों तथा फ्रेम की सामग्री के बीच की दूरी विनिर्दिष्ट करता है।
 - (4) यह विनिर्दिष्ट करता है कि बॉर्डर दृष्टिगोचर होता या नहीं।
63. रसलीन अपनी कंपनी की वेबसाइट पर लिंक जोड़ रही है। वह चाहती है कि जैसे ही माउस लिंक पर आए तो लिंक का रंग बदल जाए और जब माउस लिंक से परे किसी अन्य स्थान पर हो तो यह मूल रंग में आ जाए। इसे प्राप्त करने के लिए जावास्क्रिप्ट कोड में निम्नलिखित में से कौन से दो ईवेंट हैंडलों की आवश्यकता होगी?
- (1) OnMouseOver तथा OnMouseExit
 - (2) OnMouseOver तथा OnMouseOut
 - (3) OnMouseIn तथा OnMouseOut
 - (4) OnMouseIn तथा OnMouseExit
64. निम्नलिखित में से कौन सी जावास्क्रिप्ट में विंडो ऑब्जेक्ट का मेथड नहीं है?
- (1) open()
 - (2) close()
 - (3) name()
 - (4) prompt()
65. निम्नलिखित में से कौन सा जावास्क्रिप्ट में वैध वेरिएबल नाम नहीं है?
- (1) Number10
 - (2) _myNumber
 - (3) 10Number
 - (4) my_Number

66. स्टाइल डेफिनिशन्स आमतौर पर एक बाहरी फाइल में सेव होती हैं जिसका एक्सटेंशन है :
- (1) .html
 - (2) .css
 - (3) .js
 - (4) .stl
67. XML में कितनी भी संख्या में नेस्टेड सब-एलीमेंट को अंतर्विष्ट करने वाले सिंगल टॉप लेवल एलीमेंट को क्या कहा जाता है ?
- (1) नोड एलीमेंट
 - (2) रूट एलीमेंट
 - (3) मेटा एलीमेंट
 - (4) सोर्स एलीमेंट
68. किसी वैध XML डॉक्यूमेंट का अर्थ है :
- (a) डॉक्यूमेंट सुरक्षित हो।
 - (b) डॉक्यूमेंट में डी टी डी के नियम अनिवार्यतः लागू हों।
- (1) (a) तथा (b) दोनों सत्य हैं
 - (2) केवल (a) सत्य है
 - (3) केवल (b) सत्य है
 - (4) (a) तथा (b) दोनों असत्य हैं
69. XML में प्रयुक्त होते हैं :
- (1) HTML टैग
 - (2) प्रीडिफाइंड टैग
 - (3) कस्टम टैग
 - (4) स्क्रिप्टिंग टैग
70. DOM में डॉक्यूमेंट ऑब्जेक्ट की निम्नलिखित में से कौन सी पद्धति नहीं है ?
- (1) Write("String")
 - (2) getElementByWrite()
 - (3) getElementById()
 - (4) getElementByName()

71. नीचे दिए गए प्रोग्राम में FOR LOOP कितनी बार क्रियान्वित होगी ?

```
<SCRIPT LANGUAGE = "VBScript">  
    Q = 29  
    FOR AGE = 5 to Q STEP 6  
        DOCUMENT.WRITE P  
    NEXT  
</SCRIPT>
```

- (1) 4 बार
- (2) 5 बार
- (3) यह क्रियान्वित नहीं होगा क्योंकि STEP प्रतिमान गलत है।
- (4) यह क्रियान्वित नहीं होगा क्योंकि P को () में नहीं दिया गया है।

72. VBस्क्रिप्ट के निम्नलिखित कोड स्निपेट का आउटपुट क्या होगा ?

```
18 MOD 7 + 4*2 - 10
```

- (1) 4
- (2) 1
- (3) 0
- (4) 2

73. नागार्जुन एक मूवी चलाना चाहता है जिसे उसने विभिन्न सॉफ्टवेयरों में फ्लैश का उपयोग करते हुए तैयार किया है। इस प्रयोजन हेतु उसे अंतिम चरण के तौर पर क्या करना चाहिए ?

- (1) फ्लैश मूवी को पब्लिक करे।
- (2) फ्लैश मूवी को सेव करे।
- (3) फ्लैश मूवी को एक्सपोर्ट करे।
- (4) मूवी का प्रिव्यू करे और वांछित फॉर्मेट में सेव करे।

74. इस इफेक्ट का जूम इफेक्ट का उपयोग सिंबल की मोशन ट्वीनिंग का उपयोग करके तथा एल्फा सेटिंग को परिवर्तित करके उसे दृष्टि से ओझल करने के लिए किया जाता है :

- (1) जूम इफेक्ट
- (2) फेड इफेक्ट
- (3) मास्किंग इफेक्ट
- (4) मॉर्फिंग इफेक्ट

75. किसी चलचित्र के फ्रेम रेट को किस संख्या में मापा जाता है ?

- (1) फ्रेम प्रति घंटा
- (2) फ्रेम प्रति मिनट
- (3) फ्रेम प्रति सेकेंड
- (4) फ्रेम प्रति मिली सेकेंड

76. फोटोशॉप का यह टूल रंग सादृश्यता के आधार पर निकटस्थ पिक्सलों का चयन करता है :

- (1) ब्लर टूल
- (2) हीलिंग ब्रश टूल
- (3) मैजिक वैंड टूल
- (4) ग्रेडिएंट टूल

77. निम्नलिखित में से किन अपराधों को साइबर अपराधों के अंतर्गत लिया जाएगा :

- (1) दुकान से नए कंप्यूटर की चोरी
- (2) स्वयं के बैंक खाते तक ऑनलाइन पहुंच
- (3) अनुमति के बिना लोगों की तस्वीरें डालना
- (4) पड़ोसी के घर से एल ई डी मॉनिटर चुराना

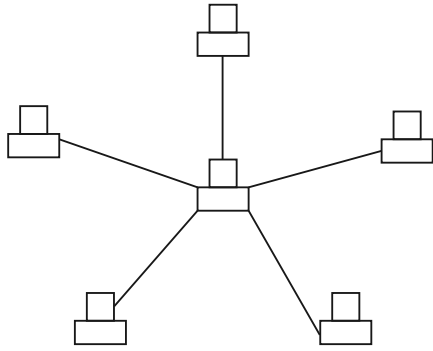
78. श्री जानकी रमन ने 'चीफ ऑफ ऑपरेशन्स' के तौर पर एक वित्तीय संगठन में कार्यभार संभाला है। उन्हें नियमित तौर पर 13 देशों में फैले कर्मचारियों के लिए अनेक इंटरैक्टिव प्रशिक्षण सत्र आयोजित करने होते हैं, वे इसके लिए निम्नलिखित में से किस प्रोटोकॉल का अनिवार्यतः उपयोग कर रहे होंगे ?

- (1) FTP
- (2) VOIP
- (3) SMTP
- (4) PPP

79. डब्ल्यू एल एल (WLL) का पूरा नाम क्या है ?

- (1) वायरलेस लोकल लाइन
- (2) वायरलेस लोकल लूप
- (3) वायरलेस लोकल लाइव
- (4) वायरलेस लो लाइन

80. नीचे दिए गए आरेख में कौन सी नेटवर्क टोपोलॉजी निरूपित की गई है ?



- (1) STAR
- (2) BUS
- (3) TREE
- (4) RING

www.solutionsadda.in

1. Study the passage given below and answer the question that follow :

We cannot say in what part of the world man first came into existence, nor do we know where the first human settlements were. Perhaps men came into existence in several parts at more or less the same time. It is likely, however, that when the great glaciers of the Ice Age were melting away and going back towards the north, men lived in the warmer regions. When the ice went, there must have been vast Steppes, or something like the Tundras which we have in Siberia now. These must have become grasslands, and men must have wandered about them as they wanted grain for their cattle. These people who have no fixed place to live in and are always wandering about are called 'nomads'. Even now, we have some nomads in many countries, including India, like the gypsies.

The passage pertains to the history of _____ .

- (1) the medieval period
- (2) the modern age
- (3) the beginning of human race
- (4) the iron age

2. Study the passage given below and answer the question that follow :

We cannot say in what part of the world man first came into existence, nor do we know where the first human settlements were. Perhaps men came into existence in several parts at more or less the same time. It is likely, however, that when the great glaciers of the Ice Age were melting away and going back towards the north, men lived in the warmer regions. When the ice went, there must have been vast Steppes, or something like the Tundras which we have in Siberia now. These must have become grasslands, and men must have wandered about them as they wanted grain for their cattle. These people who have no fixed place to live in and are always wandering about are called 'nomads'. Even now, we have some nomads in many countries, including India, like the gypsies.

Human race came into existence _____ .

- (1) in the African continent
- (2) in the Arctic region
- (3) at many places roughly at the same time
- (4) in the Asian sub-continent

3. Study the passage given below and answer the question that follow :

We cannot say in what part of the world man first came into existence, nor do we know where the first human settlements were. Perhaps men came into existence in several parts at more or less the same time. It is likely, however, that when the great glaciers of the Ice Age were melting away and going back towards the north, men lived in the warmer regions. When the ice went, there must have been vast Steppes, or something like the Tundras which we have in Siberia now. These must have become grasslands, and men must have wandered about them as they wanted grain for their cattle. These people who have no fixed place to live in and are always wandering about are called 'nomads'. Even now, we have some nomads in many countries, including India, like the gypsies.

Where did men move when glaciers were melting ?

- (1) They moved to the warmer regions
- (2) They settled down in Africa
- (3) They moved over to the Himalayas
- (4) They moved to the grassy lands

4. Study the passage given below and answer the question that follow :

We cannot say in what part of the world man first came into existence, nor do we know where the first human settlements were. Perhaps men came into existence in several parts at more or less the same time. It is likely, however, that when the great glaciers of the Ice Age were melting away and going back towards the north, men lived in the warmer regions. When the ice went, there must have been vast Steppes, or something like the Tundras which we have in Siberia now. These must have become grasslands, and men must have wandered about them as they wanted grain for their cattle. These people who have no fixed place to live in and are always wandering about are called 'nomads'. Even now, we have some nomads in many countries, including India, like the gypsies.

What does 'Steppes' refer to ?

- (1) barren stretches
- (2) North and South Poles
- (3) mountaneous regions
- (4) vast grassy lands

5. Study the passage given below and answer the question that follow :

We cannot say in what part of the world man first came into existence, nor do we know where the first human settlements were. Perhaps men came into existence in several parts at more or less the same time. It is likely, however, that when the great glaciers of the Ice Age were melting away and going back towards the north, men lived in the warmer regions. When the ice went, there must have been vast Steppes, or something like the Tundras which we have in Siberia now. These must have become grasslands, and men must have wandered about them as they wanted grain for their cattle. These people who have no fixed place to live in and are always wandering about are called 'nomads'. Even now, we have some nomads in many countries, including India, like the gypsies.

Nomads are people who....

- (1) have no fixed place to live in
- (2) settle down in fertile lands
- (3) live in hilly areas
- (4) like a settled existence

6. Choose the word nearest in meaning to the given word :

FELICITY

- (1) contentment
- (2) happiness
- (3) abandon
- (4) craziness

7. Choose the word opposite in meaning to the given word :

ABORTIVE

- (1) fruitless
- (2) mediocre
- (3) succesful
- (4) efficient

8. The following sentence has been divided into four parts ____ 1, 2, 3, 4____ one of which has an error. Choose the part which has the error.

The promising cricketer/ hit two consecutive centuries/ in the last series,/isn't it ?

- (1) (2) (3) (4)
- (1) (2)
 - (2) (3)
 - (3) (1)
 - (4) (4)

9. For the following sentence, choose the best option in which the voice has been changed correctly :

After the stupid mistake, my colleagues laughed at me.

- (1) Wasn't I laughed at by colleagues after the stupid mistake ?
- (2) I was laughed at by my colleagues after the stupid mistake.
- (3) I was laughed by my colleagues after the stupid mistake.
- (4) After the stupid mistake, my colleagues were laughed at by me.

10. Choose the appropriate verbal form to fill in the blank in the following sentence :

He thanked me for the favour I _____ to him last week.

- (1) had been doing
- (2) was doing
- (3) did
- (4) had done

1. निम्नलिखित में स्वरसंधि का उदाहारण नहीं है :
 - (1) महेन्द्र
 - (2) सतीश
 - (3) उद्धार
 - (4) लघूर्मि

2. 'प्रत्येक' शब्द में समास है :
 - (1) अव्ययीभाव
 - (2) द्वन्द्व
 - (3) द्विगु
 - (4) कर्मधारय

3. 'सोना' का समानार्थी शब्द नहीं है।
 - (1) हेम
 - (2) हिम
 - (3) हाटक
 - (4) कंचन

4. 'अल्पज्ञ' का विलोमार्थी शब्द है :
 - (1) विद्वान
 - (2) मृदुभाषी
 - (3) बहुज्ञ
 - (4) सुविज्ञ

5. निम्नलिखित में कौन-सा शब्द पंचमाक्षर के प्रयोग की दृष्टि से अशुद्ध है ?
 - (1) दंड
 - (2) सम्बत्
 - (3) भंडार
 - (4) संवाद

6. 'थोथा चना बाजे घना' लोकोक्ति का सही अर्थ है :
 - (1) ज्ञान कम पर दिखावा अधिक
 - (2) खूब गप्प मारना
 - (3) अज्ञानता का परिचय देना
 - (4) खूब ज़ोर ज़ोर से बोलना

7. 'नए युग का प्रवर्तन करने वाला' के लिए एक शब्द है :

- (1) युग दृष्टा
- (2) युग प्रवर्तक
- (3) अवतार
- (4) युगचेतक

8. निम्नलिखित गद्यांश को ध्यानपूर्वक पढ़िए और उसके आधार पर दिए गए प्रश्न का उत्तर दीजिए :

प्रेम का कारण बहुत कुछ अनिर्दिष्ट और अज्ञात होता है; पर श्रद्धा का कारण निर्दिष्ट और ज्ञात होता है। कभी-कभी केवल एक साथ रहते-रहते दो प्राणियों में यह भाव उत्पन्न हो जाता है कि वे बराबर साथ रहें; उनका साथ कभी न छूटे। प्रेमी प्रिय के संपूर्ण जीवन - क्रम के सतत साक्षात्कार का अभिलाषी होता है। वह उसका उठना, बैठना, चलना-फिरना, सोना, खाना-पीना सब कुछ देखना चाहता है। संसार में बहुत से लोग उठते-बैठते, चलते-फिरते हैं, पर सबका उठना-बैठना, चलना-फिरना उसको वैसा अच्छा नहीं लगता। प्रेमी प्रिय के जीवन को अपने जीवन से मिलाकर एक निराला मिश्रण तैयार करना चाहता है। वह दो से एक करना चाहता है। सारांश यह है कि श्रद्धा में दृष्टि पहले कर्मों पर से होती हुई श्रद्धेय तक पहुँचती है और प्रीति में प्रिय पर से होती हुई उसके कर्मों आदि पर आ जाती है। एक में व्यक्ति को कर्मों द्वारा मनोहरता प्राप्त होती है, दूसरी में कर्मों को व्यक्ति-द्वारा। एक में कर्म प्रधान है, दूसरी में व्यक्ति।

निम्नलिखित में कौन-सा कथन सही है ?

- (1) प्रेम का कारण निर्दिष्ट होता है।
- (2) श्रद्धा का कारण अज्ञात होता है।
- (3) प्रेमी प्रिय के संपूर्ण जीवन-क्रम को जानना चाहता है।
- (4) प्रेम और श्रद्धा में अंतर नहीं होता।

9. निम्नलिखित गद्यांश को ध्यानपूर्वक पढ़िए और उसके आधार पर दिए गए प्रश्न का उत्तर दीजिए :

प्रेम का कारण बहुत कुछ अनिर्दिष्ट और अज्ञात होता है; पर श्रद्धा का कारण निर्दिष्ट और ज्ञात होता है। कभी-कभी केवल एक साथ रहते-रहते दो प्राणियों में यह भाव उत्पन्न हो जाता है कि वे बराबर साथ रहें; उनका साथ कभी न छूटे। प्रेमी प्रिय के संपूर्ण जीवन - क्रम के सतत साक्षात्कार का अभिलाषी होता है। वह उसका उठना, बैठना, चलना-फिरना, सोना, खाना-पीना सब कुछ देखना चाहता है। संसार में बहुत से लोग उठते-बैठते, चलते-फिरते हैं, पर सबका उठना-बैठना, चलना-फिरना उसको वैसा अच्छा नहीं लगता। प्रेमी प्रिय के जीवन को अपने जीवन से मिलाकर एक निराला मिश्रण तैयार करना चाहता है। वह दो से एक करना चाहता है। सारांश यह है कि श्रद्धा में दृष्टि पहले कर्मों पर से होती हुई श्रद्धेय तक पहुँचती है और प्रीति में प्रिय पर से होती हुई उसके कर्मों आदि पर आ जाती है। एक में व्यक्ति को कर्मों द्वारा मनोहरता प्राप्त होती है, दूसरी में कर्मों को व्यक्ति-द्वारा। एक में कर्म प्रधान है, दूसरी में व्यक्ति।

प्रेमी प्रिय के संपूर्ण जीवन क्रम में क्या देखना नहीं चाहता है ?

- (1) खाना - पीना
- (2) चलना - फिरना
- (3) भागना - दौड़ना
- (4) उठना - बैठना

10. निम्नलिखित गद्यांश को ध्यानपूर्वक पढ़िए और उसके आधार पर दिए गए प्रश्न का उत्तर दीजिए :

प्रेम का कारण बहुत कुछ अनिर्दिष्ट और अज्ञात होता है; पर श्रद्धा का कारण निर्दिष्ट और ज्ञात होता है। कभी-कभी केवल एक साथ रहते-रहते दो प्राणियों में यह भाव उत्पन्न हो जाता है कि वे बराबर साथ रहें; उनका साथ कभी न छूटे। प्रेमी प्रिय के संपूर्ण जीवन - क्रम के सतत साक्षात्कार का अभिलाषी होता है। वह उसका उठना, बैठना, चलना-फिरना, सोना, खाना-पीना सब कुछ देखना चाहता है। संसार में बहुत से लोग उठते-बैठते, चलते-फिरते हैं, पर सबका उठना-बैठना, चलना-फिरना उसको वैसा अच्छा नहीं लगता। प्रेमी प्रिय के जीवन को अपने जीवन से मिलाकर एक निराला मिश्रण तैयार करना चाहता है। वह दो से एक करना चाहता है। सारांश यह है कि श्रद्धा में दृष्टि पहले कर्मों पर से होती हुई श्रद्धेय तक पहुँचती है और प्रीति में प्रिय पर से होती हुई उसके कर्मों आदि पर आ जाती है। एक में व्यक्ति को कर्मों द्वारा मनोहरता प्राप्त होती है, दूसरी में कर्मों को व्यक्ति-द्वारा। एक में कर्म प्रधान है, दूसरी में व्यक्ति।

निम्नलिखित में से कौन-सा कथन सही नहीं है ?

- (1) प्रेमी प्रिय के जीवन को अपने जीवन से मिलाना चाहता है।
- (2) प्रेमी अपने और प्रिय के जीवन को मिलाकर मिश्रण तैयार करना चाहता है।
- (3) श्रद्धा में दृष्टि कर्मों पर होती है।
- (4) प्रीति में दृष्टि कर्मों से श्रद्धेय पर जाती है।